

Technische fiche :

MRT 3060

VISION +



 **MANITOU**
HANDLING YOUR WORLD

Hoedanigheid		Metrisch
Max. capaciteit		6000 kg
Max. hijshoogte		29.90 m
Max. bereik		25.90 m
Gewicht en afmetingen		
Totale lengte (met vorken)	l1	9.14 m
Lengte tot voorzijde van de vorken	l2	7.94 m
Totale breedte	b1	2.50 m
Totale hoogte	h17	3.10 m
Totale breedte cabine	b4	0.96 m
Draaistraal (buitenkant wielen)	Wa1	4.63 m
Bodemvrijheid machine	m4	0.38 m
Wielbasis (y)	y	3.25 m
Graafhoek	a4	12 °
Storchoek	a5	110 °
Gewicht		21800 kg
Lengte vorken / Breedte vorken / Vorkgedeelte	l / e / s	1200 mm x 100 mm x 60 mm
Banden		
Modellen banden		445/65 R22,5
Aandrijfwielen (voor / achter)		2 / 2
Stuurstand		2 wheel steer, 4 wheel steer, Crab mode
Stabilisatoren		
Type stabilisatoren		Telescopic Duplex
Bedieningselementen met stabilisatoren		Bediening stabilisatoren individueel of gelijktijdig
Motor		
Merk		Yanmar
Motomom		Stage V, Tier 4
Motormodel		4TN107FTT-6SMU1
Motorvermogen (pk / kW)		173 Hp / 127 kW
Max. koppel / Rotatie motor (min)		805 Nm @ 1500 rpm
Aantal cilinders - Capaciteit van cilinders		4 - 4567 cm³
Elektrisch circuit		
Aantal batterijen / Batterij		2 x 12 V
12V Batterij capaciteit		120 Ah
Startstroom batterij		850 A
Transmissie		
Type		Hydrostatisch
Versnellingsbak / Aantal versnellingen (voortuit) / Aantal versnellingen (achteruit)		Speedshift / 2 / 2
Max. rijsnelheid		40 km/h
Trekkkracht		9200 daN
Handrem		Automatische negatieve parkeerrem
Bedrijfsrem		Oil-immersed multi-discs braking on front & rear axles
Prestatie		
Hellingvermogen - belast / onbelast		32.40 % / 41.40 %
Hydraulisch		
Pomptype		Lastafhankelijke pomp
Hydraulisch debiet		172 l/min
Hydraulische druk		350 bar
Tankinhoud		
Motorolie		13 l
brandstof		320 l
Dieseluitlaatvloeistof (type AdBlue®)		24 l
Geluid en trillingen		
Lawaai op de bestuurdersplaats (LpA)		67 dB
Lawaai in de omgeving (LwA)		108 dB
Trillingen op het geheel handen/armen		2.50 m/s²
Diverse		
Stuurwielen (voor / achter)		2 / 2
Commando's		2 Joysticks
Certificering cabine		ROPS - FOPS level 2 cab
Beslagherkenningsysteem (E-Reco)		Standard

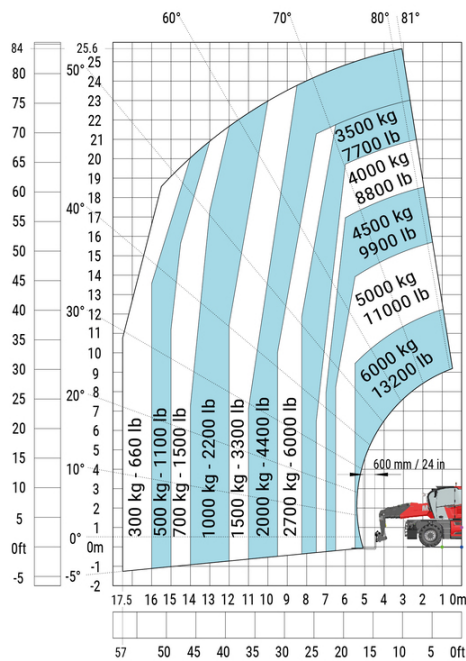
MRT 3060 - Tekening met afmetingen



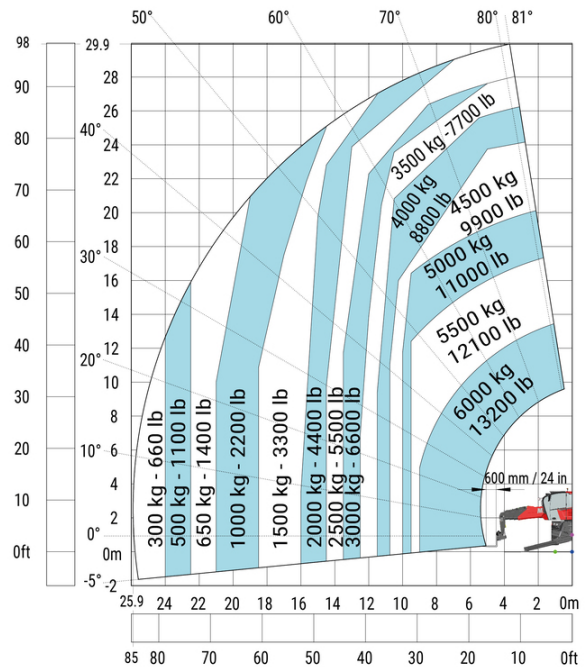
Andere gegevens		Metrisch
Lengte van frame	l14	5.92 m
Wielbasis (y)	y	3.25 m
Bodemvrijheid machine	m4	0.38 m
Verstelling tegengewicht (bovenwagen aan 90°)	a7	3.45 m
Totale lengte aan de stabilisators	l12	5.62 m
Totale breedte uitgeschoven stabilisatoren	b7	6.04 m
Framevlakstellingscorrector	a9	7 °
Bodemvrijheid onder voorbanden op stabilisatoren	m5	0.40 m

MRT 3060 - Lastendiagram

Machine op banden met vorken



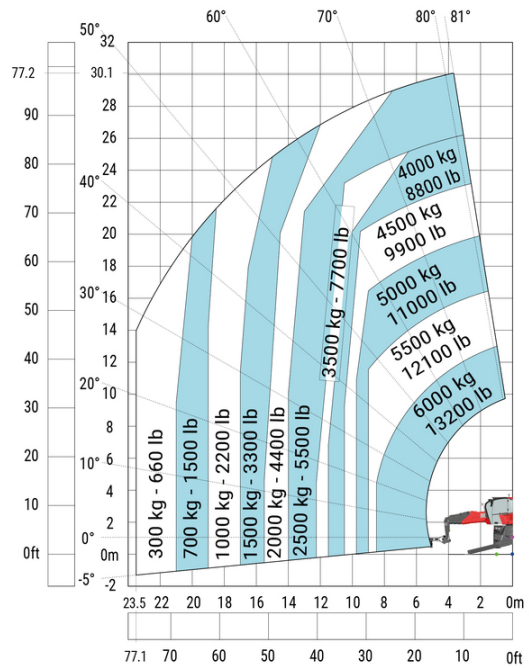
Machine op verlaagde stabilisatoren met vorken (CAF) Metrisch



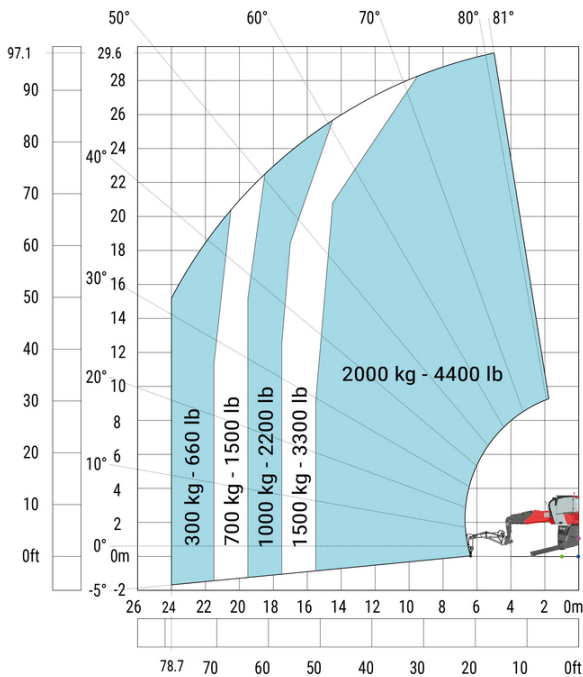
Machine op verlaagde stabilisatoren met lier 6000 kg (metrisch)



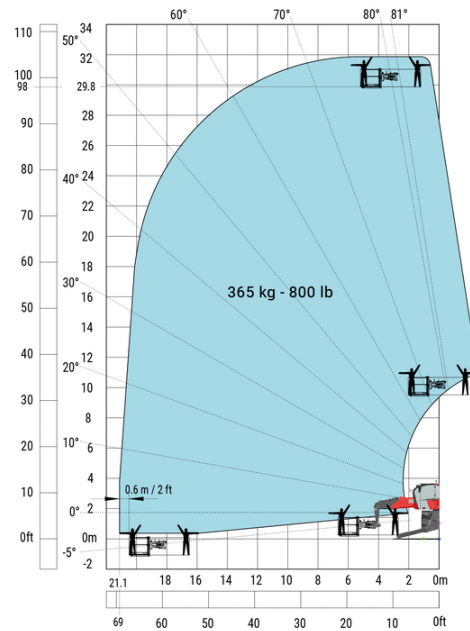
Machine op neergelaten stabilisatoren met giek van 6000 kg (metrisch)



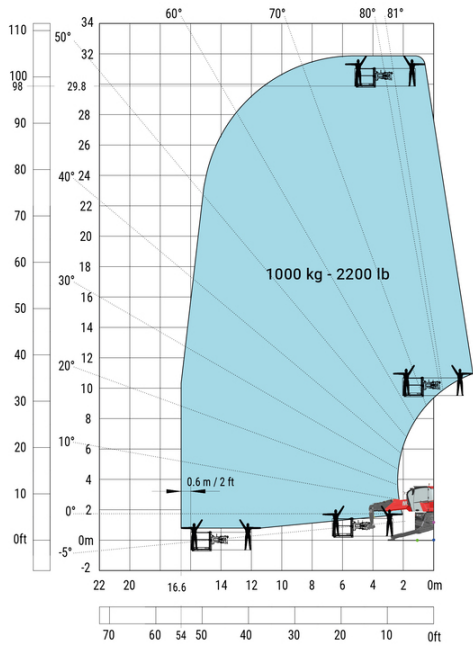
Machine op neergelaten stabilisatoren met 2000 kg giek met lier (metrisch)



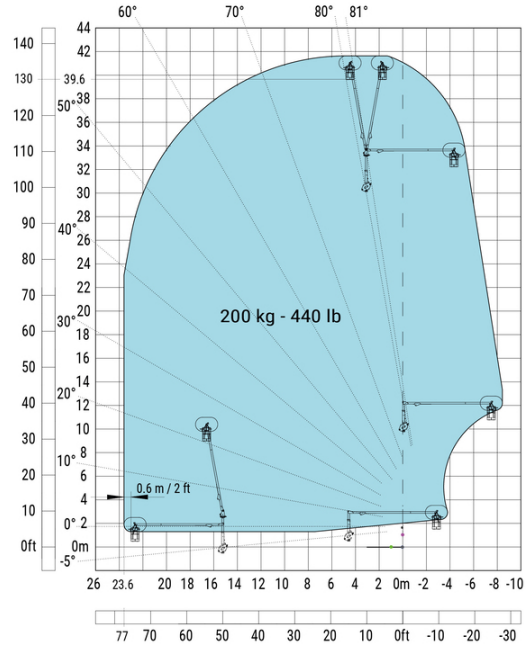
Rotatie op verlaagde stabilisatoren met 365 kg platform



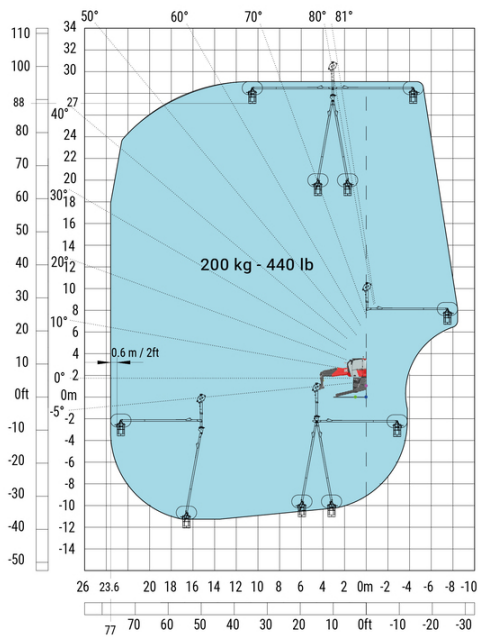
Rotatie op verlaagde stabilisatoren met 1000 kg platform



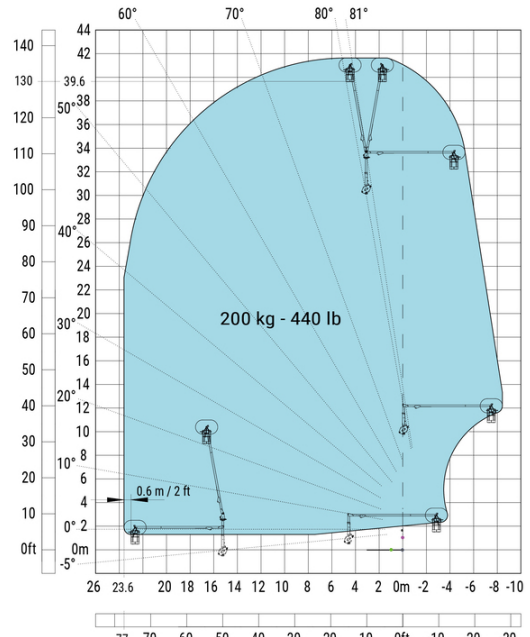
Rotatie op verlaagde stabilisatoren met 3D positief



Rotatie op verlaagde stabilisatoren met 3D negatief



Rotatie op verlaagde stabilisatoren met 3D positief/negatief





 **MANITOU**
HANDLING YOUR WORLD

Hoofdkantoor

B.P. 249 - 430 rue de l'Aubinière

44150 Ancenis Cedex - Frankrijk

Tel.: 00 33 (0)2 40 09 10 11 - Fax: 00 33 (0)2 40 09 10 97

www.manitou.com



Deze brochure beschrijft versies en con guratie-opties voor Manitou-producten die met verschillende apparatuur kunnen worden uitgerust. De uitrusting die in deze brochure wordt beschreven, kan standaard, optioneel of niet leverbaar zijn, afhankelijk van de uitvoering. Manitou behoudt zich het recht voor om de weergegeven en beschreven speci caties op elk moment en zonder kennisgeving vooraf te wijzigen. De fabrikant is niet aansprakelijk voor de gegeven speci caties. Neem voor meer informatie contact op met uw Manitou-dealer. Niet-contractueel document. De productbeschrijvingen kunnen afwijken van de werkelijke producten. De lijst met speci caties is niet allesomvattend. De logo's en visuele identiteit van het bedrijf zijn eigendom van Manitou en mogen niet zonder toestemming worden gebruikt. Alle rechten voorbehouden. De foto's en diagrammen in deze brochure zijn uitsluitend bedoeld voor raadpleging en informatie.

MANITOU BF SA - Naamloze vennootschap met raad van bestuur - Aande- lenkapitaal: 39.668.399 euro - 857 802 508 RCS Nantes